

DPT7000 系列微差压变送器



The power behind **your mission**

Johnson
Controls 

DPT7000 系列微差压变送器

Johnson Controls DPT7000 系列微差压变送器可用于测量风机、滤网两端的差压以及空间内的表压数值，并将数值传送到DDC或PLC中，常用于暖通空调系统、VAV系统以及风阀等设备的压差或压力监测。此款产品可以测量最小0~10Pa，最大-10000~10000Pa的测量范围，满足多种不同场景的应用要求。



主要特点

- 5 段量程范围可调
- 可现场调整多参数
- 良好的长期稳定性
- 使用寿命长
- 0-10v&4-20mA 双输出



命名规则

DPT7000	DPT7000系列微差压变送器	
输出	G:通用型: 0-10v&4-20mA C:电流型: 4-20mA (两线制)	
测量范围	100:-100~100Pa 200:-1000~1000Pa 300:-10000~10000Pa	



选型表

型号	测量范围	输出
DPT7000G100	-100~100Pa 可调	通用型: 0-10v&4-20mA
DPT7000G200	-1000~1000Pa 可调	通用型: 0-10v&4-20mA
DPT7000G300	-10000~10000Pa 可调	通用型: 0-10v&4-20mA
DPT7000C100	-100~100Pa 可调	电流型: 4-20mA (两线制)
DPT7000C200	-1000~1000Pa 可调	电流型: 4-20mA (两线制)
DPT7000C300	-10000~10000Pa 可调	电流型: 4-20mA (两线制)

测量范围

型号	默认出厂量程范围	量程范围 1	量程范围 2	量程范围 3	量程范围 4	量程范围 5
DPT7000G100	-100~100Pa	0~10Pa	0~25Pa	0~50Pa	0~75Pa	0~100Pa
DPT7000C100		-5~5Pa	-12.5~12.5Pa	-25~25Pa	-37.5~37.5Pa	-50~50Pa
DPT7000G200	-1000~1000Pa	0~100Pa	0~250Pa	0~500Pa	0~750Pa	0~1000Pa
DPT7000C200		-50~50Pa	-125~125Pa	-250~250Pa	-375~375Pa	-500~500Pa
DPT7000G300	-10000~10000Pa	0~1000Pa	0~2500Pa	0~5000Pa	0~7500Pa	0~10000Pa
DPT7000C300		-500~500Pa	-1250~1250Pa	-2500~2500Pa	-3750~3750Pa	-5000~5000Pa

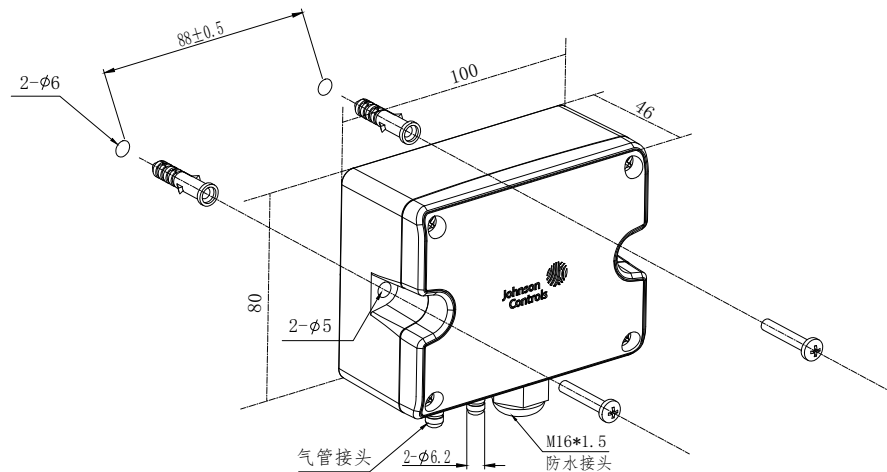


技术参数表

测量介质	空气或中性气体
测量量程	-100~100Pa -1000~1000Pa -10000~10000Pa
过载压力	5KPa(-100~100Pa) 10KPa(-1000~1000Pa) 80KPa(-10000~10000Pa)
精度	±1%FS (-100~100Pa: ±1%FS@25°C)
响应时间	0.5s, 1s, 2s, 4s 可调 (默认 0.5s)
零点校准功能	具备
单位	Pa, mmH ₂ O, mBar, inH ₂ O, mmHG, KPa (默认 Pa)
输出	0-10v&4-20mA/4-20mA
电源供电	12-30VDC 无极性 (电流型); 16-30VDC (通用型)
工作温度	-10~60°C
介质温度	-10~60°C
贮存温度	-20~70°C
IP 等级	IP65
外壳	PC (UL94-V0)
认证	CE
压力接口	金属倒刺接口, Ø 6.2 mm
电气连接	M16*1.5
安装附件	包含: 1.5m PVC 软管一根, 导压管 2 个, 安装螺钉



外形尺寸



关于江森自控：

在江森自控，我们致力于改善人们的生活、工作、学习和娱乐环境。江森自控致力于可持续发展，公司承诺在2040年前实现净零碳排放。作为智慧、健康和可持续建筑的全球领导者，我们凭借超过135年的创新经验，运用全面的数字化解决方案OpenBlue及建筑科技领域完整的产品和解决方案组合，为医疗、教育、数据中心、机场、体育场和生产制造等众多领域实现可持续发展的蓝图。江森自控在全球150多个国家拥有100,000名专业员工，旗下拥有多个业内值得信赖的品牌。

更多信息，请访问公司网站：<http://www.johnsoncontrols.cn/> 或关注官方微信“江森自控”。

江森自控
微信公众号



江森自控
渠道之窗微信



The power behind **your mission**

