

T8000 系列

T8800 BACnet 触摸屏温控器



T8800 BACnet 触摸屏温控器

应用

T8800 触摸屏温控器是为控制商业、工业和民用项目中制热、制冷及空调所设计的。其典型应用包括控制风机盘管、空调末端和制热制冷设备。作为系统的一部分,其控制一个二通或三通阀门以及一个多级风速的风机。

T8800 温控器采用容式触摸技术,使操作更加方便。采用微电脑控制技术,大屏幕液晶显示,液晶显示状态有:工作状态(制冷、制热、通风)、风机风速、室内温度、设置温度等。按键有:电源开关(⏻), 模式转换键 (M), 风速选择键 (🌀), 时钟及定时按键 (🕒) 和温度设置键 (↕&↗)。



T8800 温控器

特点和优势

触摸屏	· 容式触摸屏,美观并易于操作
背光液晶显示(LCD)	· 环境实时控制状态容易阅读,使得用户在界面切换时图标信息非常清楚
6个功能键	· 一体式功能键使用户改变设定点和参数非常简单
	· 工业标准图标使界面操作无需依赖文字
外观	· 吸引人的外观,双圈流线型ABS塑料外壳和底座
	· 一体化包容式设计,没有接电凸起部分
节能	· 有无人模式功能
	· 无需后备电池,失电后,EEPROM将永久保留最后的设定和参数
安装、服务和支持	· 通用的安装,标准的墙装接线盒
	· 快速替换减少了因售后服务的停工时间

功能及选型

种类	描述	T8800-TB20-9JS0-B0	T8800-TF20-9JS0-B0	T8800-TB21-9JS0-B0
应用	2 管制制冷/制热	●		
	4 管制制冷及制热		●	
	2 管制调节型			●
输出	ON/OFF	●	●	
	AO (0-10V)			●
功能	风速 (低, 中, 高, 自动)	●	●	●
	触摸屏	●	●	●
	°C/°F 可选	●	●	●
	通风	●	●	●
	无人模式	●	●	●
	外接传感器	●	●	●
	键盘锁	●	●	●
	设定值限定	●	●	●
	自动切换模式		●	
	时钟(RTC)*	●	●	●
	定时开关机	●	●	●
	失电重启	●	●	●
	低温保护	●	●	●
	温控器累计运行时间	●	●	●
	设置模式	●	●	●
BACnet 通信	MS/TP	●	●	●
	分段	●	●	●
	自动波特率	●	●	●
认证	CE	●	●	●
	BACnet	●	●	●

* 配备电池,用于断电时RTC使用,电池使用寿命1年。电池类型CR1220

产品概述

T8800 触摸屏温控器有三种基本型号,满足所有类型风机盘管控制应用。有2管制冷暖型、4管制冷暖型,控制2线阀门。内置高精度NTC传感器使受控区域温度 控制精确和舒服。

T8800 温控器有24小时定时功能,用户可根据自己的需要安排开启或关闭定时功能。88x88mm尺寸可方便安装在75x75x35mm标准墙装盒上。适合任何室内装潢。

Model T8800-TB20-9JS0-B0 型号

型号T8800-TB20-9JS0-B0, LCD显示(有背光)风机盘管温控器是为2管制冷暖风机盘管设计的,用于2线电动阀门控制,有系统开关按钮,用户可关闭T8800温控器,切断风机输出电源(切断阀门执行器输出电源)。仅需按风速按钮,用户可选择自动-高-中-低风速。所有风机继电器输出具有标准最大 5Amp (阻性)工作电流。

有干触点有无人模式,使控制更为舒适且更为节能。

T8800-TB20-9JS0-B0 可连接外置10K NTC 传感器(需单独订购),当连接外置传感器时内置的NTC传感器自动失效。

Model T8800-TF20-9JS0-B0 型号

型号T8800-TF20-9JS0-B0, LCD显示(有背光)风机盘管温控器是为4管制冷暖风机盘管设计的,用于2线电动阀门控制,有系统开关按钮,用户可关闭T8800温控器,切断风机输出电源(切断阀门执行器输出电源)。仅需按风速按钮,用户可选择自动-高-中-低风速。所有风机继电器输出具有标准最大 5Amp (阻性)工作电流。

有干触点有无人模式,使控制更为舒适且更为节能。

T8800-TF20-9JS0-B0 可连接外置10K NTC 传感器(需单独订购),当连接外置传感器时内置的NTC传感器自动失效。

Model T8800-TB21-9JS0-B0 型号

型号T8800-TB21-9JS0-B0, LCD显示(有背光)风机盘管温控器是为2管制冷暖风机盘管设计的,用于2线调节阀门控制,有系统开关按钮,用户可关闭T8800温控器,切断风机输出电源(切断阀门执行器输出电源)。仅需按风速按钮,用户可选择自动-高-中-低风速。所有风机继电器输出具有标准最大 5Amp (阻性)工作电流。

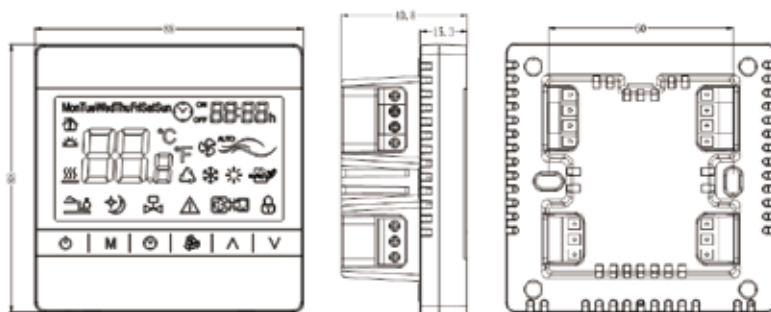
有干触点有无人模式,使控制更为舒适且更为节能。

T8800-TB21-9JS0-B0 可连接外置10K NTC 传感器(需单独订购),当连接外置传感器时内置的NTC传感器自动失效。

重要

T8800系列风机盘管温控器仅作控制使用。温控器失灵或故障可能伤及他人或损害受控设备的财物或其他财物,系统必须设计另外的预防措施,使之与其它监控、报警、安全和限制控制在同一系统中,从而预警和保护T8800 系列温控器的失灵或故障。

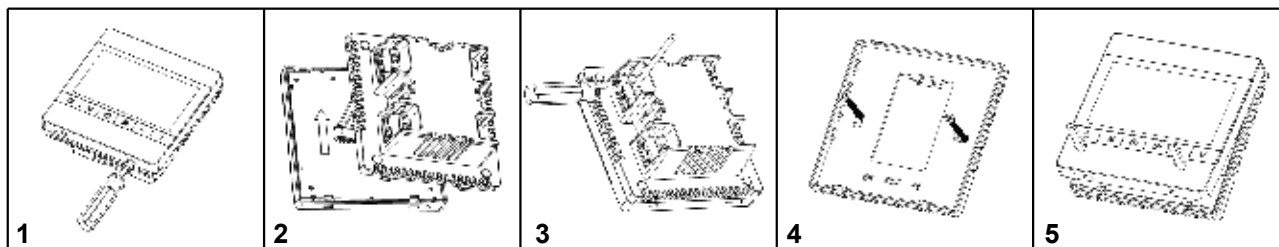
尺寸



T8800-TB20-9JS0-B0, T8800-TF20-9JS0-B0, T8800-TB21-9JS0-B0 (mm)

安装

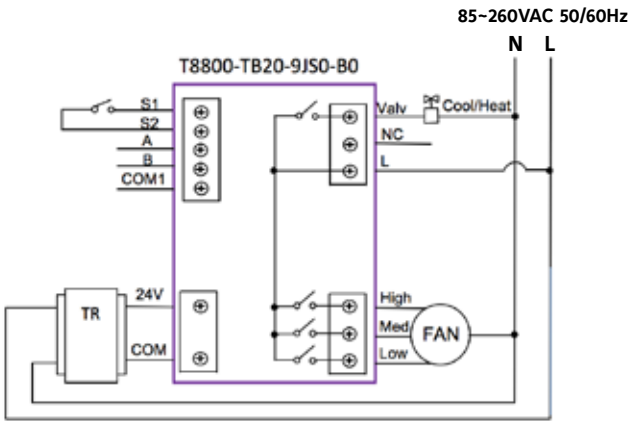
T8800系列温控器设计为标准75x75x35mm墙装接线盒安装



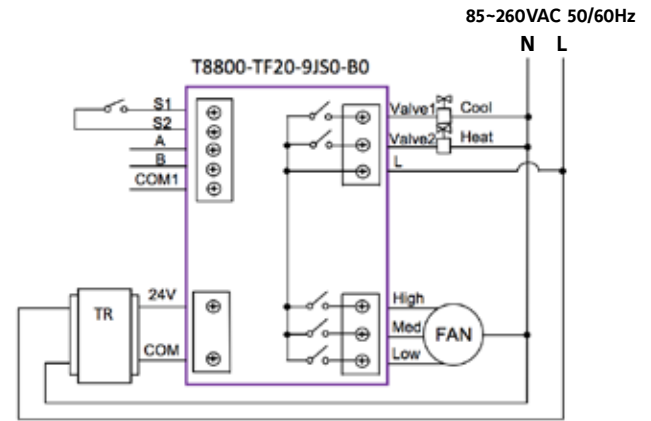
* 请安装前移除绝缘片

接线图

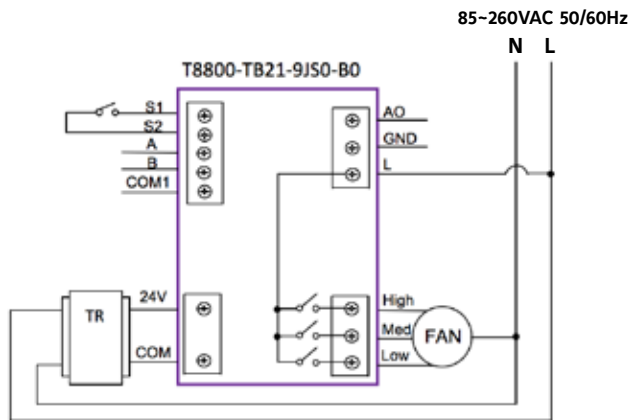
T8800-TB20-9JS0-B0



T8800-TF20-9JS0-B0



T8800-TB21-9JS0-B0



*T8800-TB20-9JS0-B0, T8800-TF20-9JS0-B0, T8800-TB21-9JS0-B0 如需连接外置10K NTC 温度传感器, 请连接至S1和S2端子。当连接外置温度传感器, 则无人模式不可用。

*当T8800在BACnet网段的两端时, 请额外安装终端电阻 (120Ω)。

订货信息

订货更换T8800系列温控器, 请就近联系Johnson Controls办事处。从选型表中确定想要的产品型号。

重要:温控器供电电源必须有过载保护。没有过载保护可能会损坏温控器。

产品名称	T8800-TB20-9JS0-B0 背光LCD冷暖型2管制风机盘管温控器, 开/关控制, BACnet通信
	T8800-TF20-9JS0-B0 背光LCD冷暖型4管制风机盘管温控器, 开/关控制, BACnet通信
	T8800-TB21-9JS0-B0 背光LCD冷暖型2管制风机盘管温控器, 0-10V调节控制, BACnet通信
电源	24 VAC (20 VAC - 30 VAC), 50/60 Hz
精度	±1°C
显示范围	0 to 55°C
设定点范围	5 to 35°C
无人模式	T8800...9JS0-B0 不带电压外部输入信号接点
外接温度传感器	T8800...9JS0-B0 可连接外置温度传感器, 10K NTC, 1.5m长线缆, 订货号: TE-636S-1
接线端	标准接线端, 螺丝固定
阀门控制	T8800-TB20-9JS0-B0 1 x 单刀单掷(SPST)继电器输出,最大5A (阻性)
	T8800-TF20-9JS0-B0 2 x 单刀单掷(SPST)继电器输出,最大5A (阻性)
	T8800-TB21-9JS0-B0 0-10V 调节输出
风机控制	3 x 单刀单掷(SPST)继电器输出,用于高-中-低风速, 最大5A(阻性)于250VAC
工作环境	0 to 45°C 90% 不结露
储存环境	-10 to 60°C 90% 不结露
面板材料	PC: UL 94-V0
防护等级	IP20
认证	CE, BTL
尺寸	88x88 mm
重量	约214g

* 连接完成后,ON/OFF开关并不是电源的开关,而是液晶LCD和其他功能键的开关。

中国区主要办事处

北京

电话 : (010) 5928 1888

传真 : (010) 5928 1818

成都

电话 : (028) 6268 5000

传真 : (028) 8602 6818

冷冻项目工程中心

电话 : (021) 6276 6509

传真 : (021) 6299 3086

上海

电话 : (021) 6276 6509

传真 : (021) 6277 3543

南京

电话 : (025) 8479 9857

传真 : (025) 8479 9624

广州

电话 : (020) 8363 5222

传真 : (020) 8363 5828

济南

电话 : (0531) 8318 5555

传真 : (0531) 8318 5500

官方微博



官方微信



关注我们:   

热线电话: 400-820-6607

www.johnsoncontrols.cn/be

© 2016 Johnson Controls, Inc.

本资料内所含的产品设计、规格或外观等信息如有变化, 恕不另行通知。
本资料仅供参考, 购买时请以实物为准。

PUBL-8004ZH(0916)

